



Professional HEAVY DUTY

GAS 12-40 MA

Robert Bosch Power Tools GmbH
70538 Stuttgart
GERMANY

www.bosch-pt.com

1 609 92A 920 (2026.03) T / 21



1 609 92A 920



es Manual original









(36)



(33)



(37)



(35)



(28)



(29)



(34)



(27)

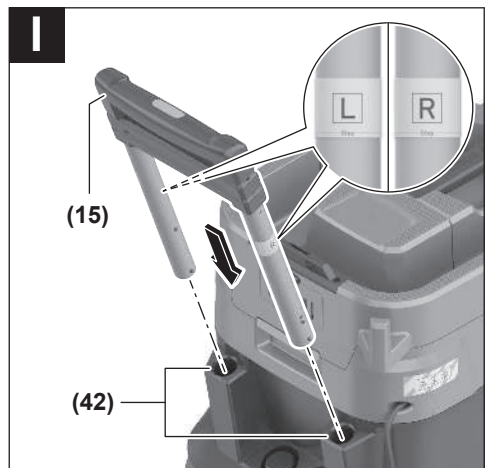
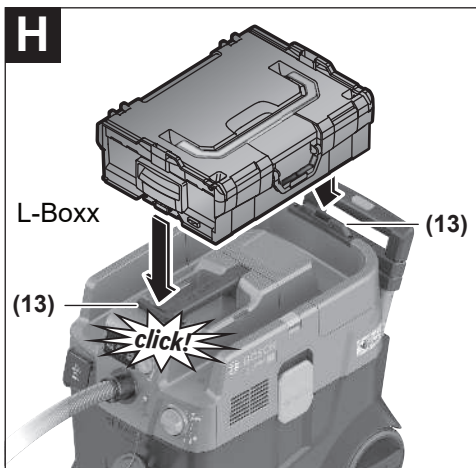


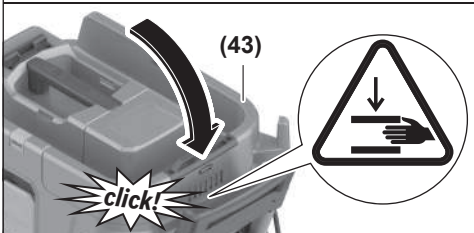
(15)



(32)









Español

Indicaciones de seguridad para aspiradores



Lea íntegramente estas indicaciones de seguridad e instrucciones. Las faltas de observación de las indicaciones de seguridad y de las instrucciones pueden causar descargas eléctricas, incendios y/o lesiones graves.

Guardar todas las advertencias de peligro e instrucciones para futuras consultas.

- ▶ **Este aspirador no está previsto para la utilización por niños y personas con limitadas capacidades físicas, sensoriales o intelectuales o con falta de experiencia y conocimientos.** En caso contrario, existe el peligro de un manejo erróneo y lesiones.
- ▶ **Vigile los niños.** Así se asegura, que los niños no jueguen con el aspirador.
- ▶ **Observe todas las normas de seguridad relativas a los materiales que se van a aspirar.**

⚠ ADVERTENCIA

No aspire nunca sustancias que contienen asbesto. El amianto es cancerígeno.

⚠ ADVERTENCIA

Utilice el aspirador solamente si ha recibido suficiente información para el uso del aspirador, sobre las sustancias que deben ser absorbidas y para su eliminación segura. Una instrucción exhaustiva reduce el riesgo de un manejo incorrecto y lesión.

⚠ ADVERTENCIA

El aspirador es adecuado para aspirar sustancias secas y con medidas adecuadas también para aspirar líquidos. La penetración de líquidos aumenta el riesgo de una descarga eléctrica.

- ▶ **No utilice la aspiradora para aspirar líquidos inflamables o explosivos, como gasolina, aceite, alcohol o disolventes. No aspire polvos calientes, ardientes o explosivos. No opere la aspiradora en ámbitos con riesgo de explosión.** El material en polvo, los vapores o los líquidos pueden incendiarse o explotar.

⚠ ADVERTENCIA

Utilice únicamente la caja de enchufe para los fines especificados en las instrucciones de servicio.

⚠ ADVERTENCIA

Apague inmediatamente el aspirador, tan pronto como se escape la espuma o el agua y vacíe el recipiente. En caso contrario podría dañarse el aspirador.

- ▶ **¡ATENCIÓN! El aspirador solo debe guardarse en espacios interiores.**

- ▶ **¡ATENCIÓN! Limpie los sensores de nivel de líquido periódicamente y verifique si están dañados.** De lo contrario, la función puede verse afectada.

- ▶ **Si fuese imprescindible utilizar el aspirador en un entorno húmedo, es necesario conectarlo a través de un interruptor de protección FI.** La aplicación de un fusible diferencial reduce el riesgo a exponerse a una descarga eléctrica.
- ▶ **Verifique el aspirador, los cables y los conectores antes de cada uso. No use el aspirador si detecta daños. No abra el aspirador usted mismo y sólo déjelo reparar por personal técnico calificado y sólo con repuestos originales.** Los aspiradores, cables, o enchufes dañados comportan un mayor riesgo de electrocución.
- ▶ **No aplaste ni pase por sobre el cable. No tire del cable para sacar el enchufe de la caja de enchufe o para mover el aspirador.** Un cable dañado comporta un mayor riesgo de electrocución.
- ▶ **Retire el enchufe de la caja de enchufe antes de realizar tareas de mantenimiento o limpieza en el aspirador, ajustes del aparato, cambiar accesorios o guardar el aspirador.** Esta medida preventiva reduce el riesgo de conectar accidentalmente el aspirador.
- ▶ **Observe que esté bien ventilado el puesto de trabajo.**
- ▶ **Sólo deje reparar el aspirador por personal técnico calificado y sólo con repuestos originales.** Con ello se mantiene la seguridad del aspirador.
- ▶ **Si el aspirador se ha utilizado en zonas con sustancias peligrosas para la salud, entonces aspire, limpie o selle el exterior del aspirador antes de sacarlo de la zona peligrosa.** Todas las piezas del aspirador se consideran contaminadas y debe tomar las medidas adecuadas para garantizar que no se propaguen las sustancias peligrosas para la salud.

⚠ ADVERTENCIA

El aspirador contiene polvo nocivo. Deje que las operaciones de vaciado y mantenimiento, incluida la

extracción de los colectores de polvo, se lleven a cabo sólo por personal calificado. Se requiere un equipo de protección apropiado. No opere el aspirador sin el sistema de filtro completo y correctamente colocado. De lo contrario ello podría afectar a su salud.

- ▶ **Antes de la puesta en servicio, verifique el perfecto estado de la manguera de aspiración. Al hacerlo, deje montada la manguera de aspiración en el aspirador para que el polvo no se escape involuntariamente.** En caso contrario podría llegar Ud. a inspirar polvo.
- ▶ **No utilice el aspirador como asiento.** Podría dañar el aspirador.
- ▶ **Utilice el cable de la red y la manguera de aspiración con cuidado.** Podría poner en peligro a otras personas.
- ▶ **No limpie el aspirador con un chorro de agua directo.** Puede exponerse a una descarga eléctrica si penetra agua en la parte superior del aspirador.
- ▶ **Conecte el aspirador a una red de corriente debidamente conectada a tierra.** La caja de enchufe y el cable de prolongación deben tener un conductor protector apto funcionalmente.

- ▶ **El enchufe macho de conexión, debe ser conectado solamente a un enchufe hembra de las mismas características técnicas del enchufe macho en materia.**
- ▶ **No utilice la caja de enchufe del aspirador cuando aspire en húmedo o en un ambiente húmedo.** El contacto con el agua puede provocar un cortocircuito o una descarga eléctrica.

Símbolos

Los símbolos mostrados a continuación pueden ser de importancia en el uso del aspirador. Es importante que retenga en su memoria estos símbolos y su significado. La interpretación correcta de estos símbolos le ayudará a manejar mejor, y de forma más segura, el aspirador.

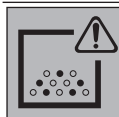
Simbología y su significado



¡ADVERTENCIA! Lea íntegramente estas indicaciones de seguridad e instrucciones. Las faltas de observación de las indicaciones de seguridad y de las instrucciones pueden causar descargas eléctricas, incendios y/o lesiones graves.



Aspirador de clase de polvo M según IEC/EN 60335-2-69 para **aspirar en seco** polvos nocivos con un valor límite de exposición de $\geq 0,1 \text{ mg/m}^3$



¡ADVERTENCIA! El aspirador contiene polvo nocivo. Deje que las operaciones de vaciado y mantenimiento, incluida la extracción de los colectores de polvo, se lleven a cabo sólo por personal calificado. Se requiere un equipo de protección apropiado. No utilice el aspirador sin tener el sistema de filtro completa y correctamente colocado.

De lo contrario, podría afectar a su salud.



**max. 1 L-Boxx
max. 15 kg**

Sólo hacer un clic en una caja L-Boxx.

El peso de la caja L-Boxx con el contenido no debe sobrepasar los 15 kg.

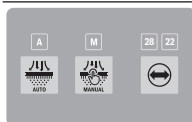


No cuelgue el aspirador de polvo, p. ej. para transportarlo, en un gancho de grúa. El aspirador de polvo no es apto para una grúa. Existe el riesgo de lesiones y daños.

Simbología y su significado



No utilice el aspirador de polvo como asiento, escalera o peldaño. El aspirador podría volcar y dañarse. Existe peligro de lesión.



A

A

Indicador LED de modo de limpieza automática del filtro

M

M

Indicador LED de modo de limpieza manual del filtro

28 22

28/22

Indicador LED de diámetro de manguera de aspiración



Tecla de limpieza automática del filtro



Tecla de limpieza manual del filtro



Tecla de diámetro de manguera de aspiración (caudal volumétrico)



Sistema automático de arranque y parada

Aspiración del polvo generado por las herramientas eléctricas en funcionamiento; el aspirador se conecta automáticamente y se desconecta con un retardo de tiempo.

La caja de enchufe del aspirador está permanentemente bajo tensión.



Desconexión

La caja de enchufe del aspirador está sin corriente.



Aspiración

Aspiración del polvo depositado y del polvo del sistema de aspiración.

La caja de enchufe del aspirador está permanentemente bajo tensión.

Mín./Máx.

Mín./Máx.

Regulación continua de la fuerza de aspiración:

- máxima potencia de aspiración para aplicaciones con alta generación de polvo
- reducida potencia de aspiración para aplicaciones con baja generación de polvo y para regular la fuerza de aspiración entre la herramienta eléctrica

Simbología y su significado

conectada y la superficie de la pieza de trabajo (p. ej. al lijar)



En este aspirador está activado el registro de datos.

max.
2100 W
min.
100 W

Indicación de la potencia de conexión admisible de la herramienta eléctrica conectada (especifica del país)

Descripción del producto y servicio

Tenga en cuenta las figuras que aparecen en la parte delantera de las instrucciones de uso.

Utilización reglamentaria

El aspirador está determinado para captar, aspirar, impulsar y separar polvos secos no inflamables y líquidos no inflamables. Se han comprobado las propiedades técnicas del aspirador en cuanto a la aspiración de polvo y corresponden a la clase de polvo M. El aspirador es apropiado para el gran número de aplicaciones en el uso industrial, p. ej. en la artesanía, la industria y en los talleres.

Los aspiradores de clase de polvo M según IEC/EN 60335-2-69 solo se pueden utilizar para la absorción y aspiración de polvos nocivos con un valor límite de exposición de $\geq 0,1 \text{ mg/m}^3$.

Únicamente utilice el aspirador si conoce y domina por completo todas sus funciones, o si ha sido instruido al respecto.

Componentes representados

La numeración de los componentes está referida a la representación del aspirador en las páginas ilustradas.

- (1) Depósito
- (2) Interruptor principal
- (3) Soporte de manguera
- (4) Caja de enchufe para herramienta eléctrica
- (5) Indicador LED **A** de modo de limpieza automática del filtro
- (6) Indicador LED **M** de modo de limpieza manual del filtro
- (7) Indicador LED **22/28** de diámetro de manguera de aspiración
- (8) Tecla de diámetro de manguera de aspiración (caudal volumétrico)
- (9) Tecla de limpieza manual del filtro
- (10) Tecla de limpieza automática del filtro
- (11) Regulador de potencia de aspiración
- (12) Asa de transporte
- (13) Alojamiento de la caja L-BOXX
- (14) Tecla de estribo de guía
- (15) Estribo de guía extensible
- (16) Parte superior del aspirador
- (17) Cinta de tracción
- (18) Abertura de fijación
- (19) Cierre de la parte superior del aspirador
- (20) Rueda
- (21) Rodillo guía
- (22) Freno de rodillo guía
- (23) Tapón de la conexión de aspiración
- (24) Soporte de cable
- (25) Zona trasera del asidero
- (26) Soporte para boquilla de suelo
- (27) Boquilla para suelo
- (28) Boquilla de cepillo combinada
- (29) Adaptador de aspiración combinado (para herramienta eléctrica)
- (30) Cubierta del prefiltro
- (31) Tecla de desenclavamiento del prefiltro
- (32) Tubo de aspiración
- (33) Manguera de aspiración
- (34) Boquilla encorvada
- (35) Soporte de bolsa de filtro de vellón
- (36) Bolsa de filtro de vellón
- (37) Filtro plisado plano
- (38) Botón de tubo flexible de aspiración
- (39) Adaptador de PowerTool (parte delantera)
- (40) Adaptador de PowerTool (parte trasera)
- (41) Tecla de desenclavamiento de boquilla de cepillo combinada
- (42) Rieles de guía para el estribo de guía extensible
- (43) Cubierta del filtro plisado plano
- (44) Brida de cierre de la cubierta del filtro
- (45) Prefiltro
- (46) Sensor de nivel de llenado
- (47) Flotador
- (48) Bloqueo de flotador
- (49) Imán

Datos técnicos

Aspiradora en húmedo y seco		GAS 12-40 MA	GAS 12-40 MA
Número de artículo 3 601 JMO 120/... 1F0 ... 180/... 1E0/... 1N0 ... 1K0 ... 1L0/... 170 ... 1H0 ... 130	... 1D0/... 1G0 ... 1C0 ... 160
Potencia absorbida nominal	W	1200	1200
Frecuencia	Hz	50–60	60
Capacidad bruta del depósito	l	40	40
Volumen neto (seco)	l	28	26
Volumen neto (líquido)	l	20	18
Volumen de la bolsa de filtro de vellón	l	19	19
Depresión ^{A)}			
– Aspirador	hPa	220	180
– Turbina	hPa	230	200
Caudal ^{A)}			
– Aspirador	l/s m ³ /h	28 100,8	26 93,6
– Turbina	l/s m ³ /h	71,5 257	70 252
Clase de polvo		M	M
Peso ^{B)}	kg	14,1	14,5
Clase de protección		⊕/I	⊕/I
Grado de protección		IPX4	IPX4

A) medido con una manguera de aspiración de 28 mm de Ø y 4 m de longitud

B) Sin cable de conexión de alimentación

Las especificaciones son válidas para las tensiones nominales indicadas. Estas indicaciones pueden variar con tensiones divergentes y en ejecuciones específicas del país.

Los valores pueden variar dependiendo del producto y están sujetos a la aplicación y a las condiciones medioambientales. Más información en www.bosch-professional.com/wac.

Caja de enchufe en el aspirador

Potencia de conexión admisible de la herramienta eléctrica conectada			
3 601 JMO ...	Tensión nominal	Máxima potencia	Mínima potencia
... 120/... 1F0	230 V	2100 W	100 W
... 180/... 1E0/... 1N0	220 V	2100 W	100 W
... 1K0	220–230 V	2100 W	100 W
... 1L0/... 170	220–240 V	1660 W	100 W
... 1H0	220 V	1000 W	100 W
... 130	230 V	1100 W	100 W
... 1D0/... 1G0	127 V	705 W	100 W
... 1C0	115 V	525 W	100 W
... 160	110 V	560 W	100 W

Indicación de la potencia de conexión admisible de la herramienta eléctrica conectada.

En otros modelos específicos de país pueden divergir estos valores. Por favor, observe las indicaciones en la caja de enchufe del aspirador.

Información sobre ruidos y vibraciones

Valores de emisión de ruidos determinados según **EN 60335-2-69**.

El nivel de presión acústica valorado con A del aspirador asciende típicamente a menos de **74 dB(A)**. Inseguridad K = **2 dB**. El nivel de ruidos durante el trabajo puede sobrepasar los valores indicados. **¡Utilice protección para los oídos!**

Los valores de oscilación a_h (vibraciones continuas), p_F (vibraciones de impacto repetidas) e incertidumbre K se determinan según **EN 60335-2-69**:

$a_h = 0,1 \text{ m/s}^2$ ($K = 0,5 \text{ m/s}^2$), $p_F = 2 \text{ m/s}^2$ ($K = 1 \text{ m/s}^2$)

Montaje

► **Retire el enchufe de la caja de enchufe antes de realizar tareas de mantenimiento o limpieza en el aspirador, ajustes del aparato, cambiar accesorios o guardar el aspirador.** Esta medida preventiva reduce el riesgo de conectar accidentalmente el aspirador.

Montaje de accesorios de aspiración (ver figura A)

La manguera de aspiración **(33)** está equipada con un sistema de clip para poder conectar los accesorios de aspiración (adaptador de aspiración combinado **(29)**, boquilla curvada **(34)**, boquilla de cepillo combinada **(28)**).

Montaje de la boquilla encorvada

- Inserte la boquilla encorvada **(34)** sobre la manguera de aspiración **(33)**, hasta que encastran de forma audible los dos botones de presión **(38)** de la manguera de aspiración.
- Para el desmontaje, oprima los botones de presión **(38)** hacia el interior y separe los componentes.

Montar las boquillas de suelo y los tubos

- En caso de necesidad, inserte los tubos de aspiración **(32)** firmemente uno dentro del otro y luego también firmemente sobre la boquilla encorvada **(34)**.
- Conecte firmemente la boquilla de suelo **(27)** en el tubo de aspiración **(32)** o en la boquilla encorvada **(34)**.

Montaje del adaptador de aspiración combinado

El adaptador de aspiración combinado **(29)** está integrado por el adaptador de PowerTool (parte delantera) **(39)** y el adaptador de PowerTool (parte trasera) **(40)**.

El adaptador de aspiración combinado **(29)** es compatible con las herramientas eléctricas Bosch.

El adaptador de PowerTool (parte trasera) **(40)** puede utilizarse para herramientas eléctricas de otros fabricantes gracias a su diámetro interior de 38,5 mm y exterior de 45 mm. Coloque el adaptador de PowerTool (parte delantera) **(39)** en el adaptador de PowerTool (parte trasera) **(40)** y una los dos adaptadores girándolos en direcciones opuestas (ver figura B).

Inserte el adaptador de aspiración combinado **(29)** sobre la manguera de aspiración **(33)**, hasta que encastran de forma audible los dos botones de presión **(38)** de la manguera de aspiración.

Para el desmontaje, oprima los botones de presión **(38)** hacia el interior y retire el adaptador de aspiración combinado de la manguera de aspiración.

Para separar ambos adaptadores, afloje la conexión girando en direcciones opuestas y separe los adaptadores.

Montaje de la boquilla de cepillo combinada

Inserte la boquilla de cepillo combinada **(28)** sobre la manguera de aspiración **(33)**, hasta que encastran de forma audible los dos botones de presión **(38)** de la manguera de aspiración.

Para el desmontaje, oprima los botones de presión **(38)** hacia el interior y separe los componentes.

Ajuste de la boquilla de cepillo combinada (ver figura C)

Puede utilizar la boquilla del cepillo combinado **(28)** como boquilla para hendiduras o como cepillo.

Presione la tecla de desenclavamiento **(41)** y desplace el cepillo hacia delante para utilizar la boquilla del cepillo combinado **(28)** como cepillo.

Presione la tecla de desenclavamiento **(41)** y tire del cepillo hacia delante para utilizar la boquilla del cepillo combinado **(28)** como boquilla para hendiduras.

Montaje de la manguera de aspiración (ver figura D)

Extraiga el tapón de cierre **(23)** de la boquilla de conexión **(3)**.

Coloque la manguera de aspiración **(33)** en la boquilla de conexión **(3)** y gírela en el sentido de las agujas del reloj hasta el tope.

► **Al retirar la manguera de aspiración, cierre siempre la conexión de aspiración con el tapón de cierre.** Así evita que pueda escaparse el polvo.

Indicación: Durante la aspiración se genera una carga electrostática por la fricción del polvo en la manguera y en los accesorios de aspiración, la cual la puede sentir el usuario en forma de una descarga estática (en función de las influencias del medio ambiente y la sensibilidad física).

En general, Bosch recomienda usar una manguera de aspiración antiestática (accesorio) al aspirar polvo fino y materiales secos.

Fijación de la manguera de aspiración al aspirador (ver figura E)

Enrolle la manguera de aspiración montada **(33)** en el compartimento para la manguera de aspiración. Tire las dos cintas de tracción **(17)** hacia arriba y engánchelas en las aberturas de fijación **(18)**.

Cambio de la bolsa de filtro de vellón (aspiración en seco)

Para la aspiración en seco de sustancias según la clase de polvo M, debe utilizar una bolsa de filtro de vellón **(36)**.

Si se aspiran sustancias sin o con un valor límite de exposición $\geq 1 \text{ mg/m}^3$ (correspondiente a la clase de polvo L), puede ser aspirado directamente en el depósito.

Indicación: Desconecte la limpieza automática del filtro al utilizar la bolsa de filtro de vellón (ver "Limpieza automática/manual del filtro (ver figura L)", Página 16).

⚠ ADVERTENCIA El aspirador contiene polvo nocivo. Deje que las operaciones de vaciado y mantenimiento, incluida la

extracción de los colectores de polvo, se lleven a cabo sólo por personal calificado. Se requiere un equipo de protección apropiado. No opere el aspirador sin el sistema de filtro completo y correctamente colocado. De lo contrario ello podría afectar a su salud.

Colocar/extraer la bolsa de filtro de vellón (ver figuras F-G)

Abra los cierres (19) y retire la parte superior del aspirador (16).

Para la aplicación, coloque la bolsa de filtro de vellón (36) en el soporte correspondiente (35) e introduzca la bolsa de filtro de vellón (36) con el soporte correspondiente (35) en el depósito (1).

Para la extracción, cierre la abertura de la bolsa de filtro de vellón llena tirando del cierre. Saque la bolsa de filtro de vellón cerrada (36) del soporte de la bolsa de filtro de vellón (35) y retírela del aspirador.

Vuelva a colocar la parte superior del aspirador (16) y cerrando los cierres (19) una el depósito (1) con la parte superior del aspirador (16).

Prender la caja L-BOXX (ver figura H)

Para el transporte del aspirador y para el ahorro de espacio de almacenamiento de accesorios del aspirador y/o herramientas eléctricas, puede prender una caja L-BOXX sobre la parte superior del aspirador.

Fije la manguera de aspiración en el aspirador (ver figura E). Encaje la caja L-BOXX sobre el alojamiento (13).

- ▶ **No lleve a cabo una aspiración con la caja L-BOXX encajada.** El centro de gravedad del aspirador se desplaza hacia arriba. El aspirador puede volcarse. Existe el riesgo de lesiones y daños.
- ▶ **No transporte el aspirador por el asa de transporte de la caja L-BOXX encajada.** El aspirador es demasiado pesado para el asa de transporte de la caja L-BOXX. Existe el riesgo de lesiones y daños.

Montaje del estribo de guía extensible (ver figuras I-J)

Indicación: El estribo de guía extensible no se puede desmontar. Asegúrese de que el estribo de guía esté correctamente alineado en el montaje.

Alinee el estribo de guía (15) utilizando las marcas R (derecha) y L (izquierda) antes de colocarlo.

Coloque el estribo de guía (15) en los rieles de guía (42).

Presione el estribo de guía (15) hacia abajo hasta la línea de tope hasta que el estribo de guía encastre de forma audible. Presione el botón (14), para modificar la longitud del estribo de guía (15).

Operación

- ▶ **Retire el enchufe de la caja de enchufe antes de realizar tareas de mantenimiento o limpieza en el aspirador, ajustes del aparato, cambiar accesorios o guardar el aspirador.** Esta medida preventiva reduce el riesgo de conectar accidentalmente el aspirador.

Puesta en marcha

- ▶ **¡Observe la tensión de red!** La tensión de la fuente de corriente deberá coincidir con las indicaciones en la placa de características del aspirador.
- ▶ **Infórmese sobre las regulaciones/legislación vigentes en su país relativas a la manipulación de materiales en polvo nocivos para la salud.**

El aspirador es apropiado para aspirar y extraer los materiales siguientes:

- Polvos con un valor límite de exposición $\geq 0,1 \text{ mg/m}^3$

En ningún caso deberá utilizarse el aspirador en recintos con peligro de explosión.

A fin de garantizar una potencia óptima de aspiración, la manguera de aspiración (33) debe desenrollarse siempre completamente del soporte de la manguera de aspiración (16).

Regulación de la potencia de aspiración

Mediante el regulador de potencia de aspiración (11) puede ajustar sin escalones la potencia de aspiración.

Ajuste el regulador de potencia de aspiración (11) a la máxima potencia de aspiración para aplicaciones con gran generación de polvo.

Ajuste el regulador de potencia de aspiración (11) en la posición de potencia de aspiración reducida para aplicaciones con baja generación de polvo y para regular la fuerza de aspiración entre la herramienta eléctrica conectada y la superficie de la pieza de trabajo (p. ej., al lijar).

Vigilancia del caudal volumétrico

El aspirador está equipado con un sistema de vigilancia del caudal volumétrico. La vigilancia del caudal volumétrico está ajustada en el modo de operación "Aspirar" a un valor fijo de 20 m/s.

Si se queda por debajo de este valor, p. ej. por suciedad acumulada en la manguera de aspiración, una bolsa de filtro de vellón llena o un filtro plisado plano obstruido, parpadea uno de los indicadores LED (7) 22 o 28 y suena una señal acústica de advertencia. En este caso, desconecte el aspirador y compruébelo como se describe en el apartado "Remedio de perturbaciones".

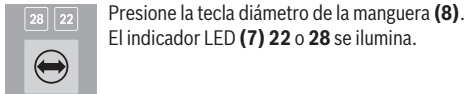
Indicación: Al trabajar con herramientas eléctricas cuyo suministro de aire a la manguera de aspiración es bajo (p. ej., sierras de calar, amoladoras, etc.), puede sonar una señal acústica de advertencia. Para evitar el mensaje de adverten-

cia, se recomienda utilizar también un adaptador de aspiración adecuado con abertura de aire falso del programa de accesorios.

Ajuste del diámetro de manguera

Diámetro de manguera	Valor de ajuste del caudal volumétrico
22 mm	28 m ³ /h
28 mm	45 m ³ /h

Para regular la fuerza de aspiración, seleccione el diámetro de la manguera utilizada.



Presione la tecla diámetro de la manguera (8). El indicador LED (7) 22 o 28 se ilumina.

Caja de enchufe en el aspirador

- **Observe la potencia de conexión admisible de la caja de enchufe del aspirador. En caso de sobrepasar la potencia de conexión máxima admisible, puede producirse una sobrecarga del aspirador. El fusible de protección del motor se activa.** Envíe el aspirador a un centro de servicio autorizado de **Bosch**.

Tan pronto como el enchufe del aspirador esté conectado a la caja de enchufe y el interruptor principal esté en la posición 1, la caja de enchufe para herramientas eléctricas (4) está bajo tensión. Puede utilizarse como toma de corriente externa en el aspirador, p. ej., cuando se trabaja con sistemas de aspiración. En la posición 1+, está activado el sistema automático de arranque/parada del aspirador. A través de la herramienta eléctrica conectada, el aspirador puede conectarse por control remoto.

Aspiración en seco

Aspiración de polvos depositados

Para **conectar el aspirador**, gire el interruptor principal (2) a la posición 1.



Para **desconectar el aspirador**, gire el interruptor principal (2) a la posición 0.



Aspiración de los polvos generados por herramientas eléctricas en funcionamiento (ver figura K)

- **La tasa de renovación de aire en el cuarto deberá ser suficiente, si el aire de salida es expulsado en el cuarto. Observe las prescripciones legales nacionales al respecto.**

En el aspirador se ha integrado una caja de enchufe para herramientas eléctricas (4). En esta caja de enchufe puede conectar una herramienta eléctrica externa. Tenga en cuenta la potencia máxima admisible de la herramienta eléctrica conectada.

Montaje del adaptador de aspiración combinado (29) (ver figura B).

Inserte el adaptador de aspiración combinado (29) en el rador de aspiración de la herramienta eléctrica.



Para **conectar el sistema automático de arranque/parada** del aspirador, gire el interruptor principal (2) a la posición 1+.

Para la **puesta en servicio del aspirador**, encienda la herramienta eléctrica conectada a la caja de enchufe (4). El aspirador arranca automáticamente.

Desconecte la herramienta eléctrica, para que la **aspiración finalice**.

El funcionamiento posterior del sistema automático de arranque/parada sigue funcionando hasta 15 s, para aspirar los polvos remanentes en la manguera de aspiración.



Para **desconectar el aspirador**, gire el interruptor principal (2) a la posición 0.

Utilización del sistema de aspiración (accesorio)



Conecte el sistema de aspiración a la manguera de aspiración (33).

Para **aspirar el polvo mediante el sistema de aspiración**, gire el interruptor principal (2) a la posición 1.

Sujete el sistema de aspiración contra la pared y conecte la herramienta eléctrica. El sistema de aspiración se adhiere automáticamente debido a la depresión resultante.

Desconecte la herramienta eléctrica y retire con cuidado el sistema de aspiración de la pared.



Para **desconectar el aspirador**, gire el interruptor principal (2) a la posición 0.

Aspiración en húmedo

- **No utilice la aspiradora para aspirar líquidos inflamables o explosivos, como gasolina, aceite, alcohol o disolventes. No aspire polvos calientes, ardientes o explosivos. No opere la aspiradora en ámbitos con riesgo de explosión.** El material en polvo, los vapores o los líquidos pueden incendiarse o explotar.
- **El aspirador no debe usarse como una bomba de agua.** El aspirador está diseñado para absorber mezcla de aire y agua.

Indicación: Los requisitos para el grado de transmitancia (clase de polvo M) sólo se probaron para la aspiración en seco.

Antes de la aspiración en húmedo

Vacíe el depósito (1) y retire la bolsa de filtro de vellón (36). Compruebe si el sensor de nivel de llenado (46) está sucio. Sólo un sensor de nivel de llenado limpio permite que el aspirador se desconecte automáticamente al alcanzar el nivel de llenado lleno del depósito (ver "Limpieza del sensor de nivel de llenado (ver figuras P-Q)", Página 17).

- **La limpieza automática del filtro debe estar desactivada durante la aspiración en húmedo.**

Presione la tecla de limpieza automática del filtro **(10)**, para activar la limpieza manual del filtro (ver "Limpieza manual del filtro", Página 16). La limpieza automática del filtro se desactiva y el indicador LED **A (5)** se apaga.

Aspiración de líquidos

⚠ ADVERTENCIA Apague inmediatamente el aspirador, tan pronto como se escape la espuma o el agua y vacíe el recipiente.

En caso contrario podría dañarse el aspirador.
Para **conectar el aspirador**, gire el interruptor principal **(2)** a la posición **1**.

El aspirador está equipado con sensores de nivel de llenado **(46)**. Una vez alcanzado el nivel máximo de llenado, el aspirador se desconecta automáticamente y los dos indicadores LED **A (5)** y **M (6)** parpadean simultáneamente 1 vez por segundo. La protección contra re arranque está activada y puede desactivarse conectando y desconectando el aspirador 1 vez.

Indicación: Compruebe periódicamente el nivel de llenado y vacíe el depósito a su debido tiempo. Si suena una señal de advertencia acústica durante la aspiración en húmedo, no es necesario realizar ninguna medida. La seguridad de funcionamiento del aspirador no se ve afectada.

Para **desconectar el aspirador**, gire el interruptor principal **(2)** a la posición **0**.

Sujete el depósito **(1)** por la zona del asidero trasera **(25)** y gírelo hacia delante para vaciar el líquido.

Tras la aspiración en húmedo

Limpie el sensor de nivel de llenado después de cada aspiración en húmedo **(46)** (ver "Limpieza del sensor de nivel de llenado (ver figuras P-Q)", Página 17).

Tras la aspiración en húmedo para la prevención de crecimiento de moho:

- Saque el filtro plisado plano **(37)** y déjelo secar bien.
- Retire la parte superior del aspirador **(16)**, abra la cubierta del filtro **(43)** y deje secar bien ambos componentes.

Limpieza automática/manual del filtro (ver figura L)

Limpieza automática del filtro

Indicación: La limpieza automática del filtro está ajustada de modo estándar al conectar el aspirador.

El indicador LED **A (5)** se ilumina permanentemente.

Durante la limpieza automática del filtro, el filtro plisado plano **(37)** se limpia mediante 2 impulsos de aire (ruido pulsante). Esto ocurre en cuanto el sensor reconoce que la corriente de aire desciende por debajo de un determinado nivel.

El uso regular de la limpieza del filtro aumenta la vida útil del filtro.

Para lograr una vida útil ideal del filtro, desactive la función de limpieza automática del filtro sólo en casos excepcionales, p. ej., al aspirar en húmedo.

Limpieza manual del filtro

Presione la tecla de limpieza automática del filtro **(9)**, para realizar la limpieza manual del filtro. El filtro plisado plano **(37)** se limpia mediante 2 impulsos. El indicador LED **M (6)** se ilumina en blanco durante 2 s. Cuando el indicador LED **M (6)** se apaga, se puede activar el siguiente impulso de aire. Para ello, presione de nuevo la tecla de limpieza manual del filtro **(9)**.

Indicación: En caso de limpieza manual del filtro, asegúrese de que el intervalo temporal entre cada pulsación de la tecla sea de 2-3 s. La repetida pulsación continuada de la tecla de limpieza manual del filtro **(9)** conduce a la activación de la protección contra sobrecalentamiento del aspirador. La protección contra el sobrecalentamiento se cancela automáticamente al cabo de un tiempo (ver "Subsanar perturbaciones", Página 18).

Para desactivar la limpieza manual del filtro, presione la tecla de limpieza automática del filtro **(10)**.

Un filtro plisado plano con superficie sucia es apto funcionalmente. Una limpieza manual del filtro plisado plano golpeándolo o soplando no es necesario e incluso puede dañar el filtro.

Mantenimiento y servicio

Mantenimiento y limpieza

- ▶ **Retire el enchufe de la caja de enchufe antes de realizar tareas de mantenimiento o limpieza en el aspirador, ajustes del aparato, cambiar accesorios o guardar el aspirador.** Esta medida preventiva reduce el riesgo de conectar accidentalmente el aspirador.
- ▶ **Siempre mantenga limpio el aspirador y las rejillas de ventilación para trabajar con eficacia y seguridad.**

Si es necesario reemplazar el cable de conexión, entonces esto debe ser realizado por **Bosch** o por un servicio técnico autorizado para herramientas eléctricas **Bosch**, para evitar riesgos de seguridad.

- ▶ **Lleve una máscara protectora contra polvo en el mantenimiento y la limpieza del aspirador.**

Limpie la carcasa del aspirador de vez en cuando con un paño húmedo.

- ▶ **No limpie el aspirador con aire comprimido.** El filtro u otros componentes podrían resultar dañados.

Al menos una vez al año, el fabricante o una persona instruida debe realizar una inspección técnica del aspirador (p.ej., comprobar que los filtros no estén dañados, que no haya fugas en el aspirador y que los dispositivos de control funcionen correctamente).

Limpieza y mantenimiento después de aspirar sustancias perjudiciales para la salud

- Considere contaminadas todas las piezas que puedan haber estado en contacto con sustancias perjudiciales para la salud.
- aspire, limpie o selle minuciosamente el exterior del aspirador antes de sacarlo de la zona con sustancias perjudiciales para la salud.

- Limpie, desmonte y realice el mantenimiento del aspirador sólo si puede hacerlo sin poner en peligro su vida o la de otras personas. Utilice un equipo de protección personal en los trabajos de mantenimiento y limpieza. Realice el trabajo en un espacio bien ventilado.
- Limpie primero el exterior del aspirador antes de desmontarlo.
- Elimine todas las piezas del aspirador que no puedan limpiarse satisfactoriamente en bolsas impermeables. Respete en ello las disposiciones vigentes para la eliminación de estos residuos.
- Limpie la zona de mantenimiento después de terminar el trabajo.

Limpieza del depósito

Limpie el depósito (1) de vez en cuando con producto de limpieza corriente en el comercio, no abrasivo, y déjelo que se seque.

Limpieza/cambio del filtro plisado plano (ver figuras M–N)

► **Al abrir la tapa del filtro, sujétela por la lengüeta de cierre y asegúrese de que la tapa del filtro abierta quede encastrada en posición vertical.** Al caer la tapa del filtro existe peligro de lesión.

La potencia de aspiración depende del estado del filtro. Por ese motivo, limpie el filtro periódicamente.

Cambie inmediatamente un filtro plisado plano dañado (37).

- Antes de cada limpieza/sustitución del filtro de pliegues planos (37), desmonte la manguera de aspiración (33) e inserte el tapón de cierre (23) en el alojamiento de la manguera (3).
- Tire de la lengüeta de cierre (44) y gire la cubierta del filtro (43) hacia arriba, hasta que encastre en posición vertical.
- Tome el filtro plisado plano (37) por los perfiles y sáquelo hacia arriba.
- Elimine el polvo y la suciedad, que se genera al retirar el filtro plisado plano (37), con un paño húmedo desde el borde del depósito (1).
- El filtro plisado plano puede enjuagarse con agua corriente.
- Coloque un filtro plisado plano (37) nuevo o limpio y preste atención a un asiento seguro y correcto.
- Cierre la cubierta del filtro (43), de modo que encastre de forma audible.

Limpieza del prefiltro (ver figura O)

► **El prefiltro no debe limpiarse en húmedo.**

► **No introduzca la mano desde arriba entre el estribo de guía y el aspirador para desbloquear la cubierta del prefiltro.** De lo contrario, podría aprisionarse su mano.

Tire del estribo de guía (15) hacia arriba hasta que la cubierta del prefiltro quede libremente accesible desde detrás.

Presione la tecla de desenclavamiento (31) de la cubierta del prefiltro (30) y retírela del compartimento del prefiltro.

Retire el prefiltro (45).

Cepille las láminas del prefiltro con un cepillo blando.

Coloque el prefiltro en la cubierta del prefiltro (30).

Coloque la cubierta del prefiltro (30) en el compartimento del prefiltro y repliéguela.

Limpieza del sensor de nivel de llenado (ver figuras P–Q)

Saque el enchufe de red del aspirador de la caja de enchufe.

Retire la parte superior del aspirador (16).

Vacíe el depósito (1).

Mueva el flotador (47) o golpéelo ligeramente para eliminar la suciedad.

Limpie el flotador (47) con un paño suave.

Si es necesario, también puede retirar el flotador. Para ello, presione el enclavamiento (48) y extraiga el flotador (47).

Limpie el imán (49) con un cepillo.

Vuelva a colocar el flotador (47).

Almacenaje y transporte

Almacenaje

- Enrolle el cable de red en el soporte de cables (24).
- Coloque los accesorios en los soportes previstos para ello.
- Enrolle la manguera de aspiración (33) en el compartimento para la manguera de aspiración. Tire las dos cintas de tracción (17) hacia arriba y engánchelas en las aberturas de fijación.
- Encaje la caja L-BOXX sobre el alojamiento (13).
- Retire la bolsa de filtro de vellón en cuanto esté llena.
- Transporte el aspirador sólo por el asa de transporte (12).
- Para el transporte del aspirador, coloque el tapón de cierre (23) en el alojamiento de la manguera (3).
- Guarde el aspirador en un espacio seco con suelo plano y asegúrelo contra un uso no autorizado.
- Para fijar los rodillos guías (21) pise hacia abajo el freno de rodillo guía (22).

Transporte (ver figura R)

- Para el transporte del aspirador, coloque el tapón de cierre (23) en el alojamiento de la manguera (3).
- Para facilitar el transporte del aspirador y no dañar la espalda, vacíe completamente el depósito o deseche la bolsa de filtro de vellón llena.
- Transporte el aspirador sólo por el asa de transporte (12).
- Desbloquee el freno de rodillo guía (22) para empujar o tirar el aspirador.
- Utilice únicamente el estribo de guía desplegado (15) para empujar o tirar el aspirador. El aspirador no debe arrastrarse por escalones con el estribo de guía. Para ello debe utilizarse el asa de transporte.
- Cuando suba la aspiradora por las escalas, asegúrese de que no hayan otras personas justo detrás de usted por si el aspirador se deja caer inesperadamente.

Subsanar perturbaciones

► **Si se presenta una perturbación (p. ej. rotura del filtro), debe desconectarse inmediatamente el aspira-**

dor. Antes de realizar una nueva puesta en servicio debe eliminarse la perturbación.

Problema	Remedio
La turbina de aspiración no arranca.	Examinar el cable de red, el enchufe de red, el fusible, la caja de enchufe y los sensores de nivel de llenado (46) . El interruptor principal (2) está en "Sistema automático de arranque/parada". Poner el interruptor principal (2) en el símbolo "Aspirar" o conectar la herramienta eléctrica enchufada en la caja de enchufe (4) .
La turbina de aspiración se desconecta.	Durante la aspiración en húmedo, los indicadores LED A y M parpadean lenta y simultáneamente. Vaciar el depósito (1) . Durante la aspiración en seco, los indicadores LED A y M parpadean rápida y simultáneamente: la protección contra sobrecarga de la caja de enchufe del aspirador está activada. Desconexión de la herramienta eléctrica.
El aspirador se desconecta.	Sobrecarga del aspirador por sobrepasar la tensión máxima de la caja de enchufe del aspirador: Se dispara el fusible de protección del motor. Envíe el aspirador a un centro de servicio autorizado de Bosch .
La turbina de aspiración no arranca de nuevo tras vaciar el depósito.	Desconectar el aspirador y esperar 5 s; tras 5 s volver a conectarlo. Limpiar los sensores de nivel de llenado (46) así como el intersticio de los sensores de nivel de llenado (46) con un cepillo.
La fuerza de aspiración disminuye.	Eliminar las obstrucciones de la boquilla de aspiración, del tubo de aspiración, de la manguera de aspiración (33) o del filtro plisado plano (37) . Cambiar la bolsa de filtro de vellón (36) . Encastrar correctamente la cubierta del filtro (43) . Colocar correctamente la parte superior del aspirador (16) y cerrar los cierres (19) . Limpiar o cambiar el filtro plisado plano (37) .
Escape de polvo al aspirar	Verificar el correcto montaje del filtro plisado plano (37) . Limpiar o cambiar el filtro plisado plano (37) .
El sistema automático de desconexión (aspiración en húmedo) no responde.	Limpiar los sensores de nivel de llenado (46) así como el intersticio de los sensores de nivel de llenado (46) con un paño. Controlar permanentemente el nivel de llenado.
Suena la señal acústica de advertencia.	Potencia de aspiración ajustada demasiado baja. Ajustar el regulador de la potencia de aspiración (11) a un valor más alto. Diámetro de manguera ajustado incorrecto. Ajustar el diámetro correcto de la manguera de aspiración. Manguera de aspiración (33) obstruida o doblada. Eliminar la obstrucción o el doblez. Bolsa de filtro de vellón llena Cambiar la bolsa de filtro de vellón (36) . Filtro plisado plano (37) sucio. Limpiar o, en caso dado, cambiar el filtro plisado plano. corriente de aire insuficiente a través de la herramienta eléctrica conectada Si existe: Abra la abertura de aire falso de la herramienta eléctrica o utilice un adaptador de aspiración adecuado con abertura de aire falso.

Problema	Remedio
	Funcionamiento anómalo de la electrónica de vigilancia Póngase en contacto con un centro de servicio autorizado de Bosch .
Suena la señal acústica de advertencia al aspirar en húmedo.	No es necesario tomar medidas.
La limpieza automática del filtro no funciona.	La limpieza automática del filtro sólo se activa cuando la corriente de aire desciende por debajo de un determinado nivel. Para comprobar el funcionamiento o para la limpieza manual del filtro, cambie al modo manual presionando la tecla de limpieza manual del filtro (9) .
No se deja activar la limpieza manual del filtro.	La protección contra sobrecalentamiento del aspirador está activada. La pulsación de la tecla de limpieza manual del filtro (9) 10 veces continuamente ha activado la protección contra sobrecalentamiento. La protección contra el sobrecalentamiento se cancela automáticamente al cabo de 20 s. La pulsación de la tecla de limpieza manual del filtro (9) 30 veces continuamente ha activado la protección contra sobrecalentamiento. La protección contra el sobrecalentamiento se cancela automáticamente al cabo de 4 min. Si el problema persiste, póngase en contacto con un centro de servicio autorizado de Bosch .
No se activa la limpieza automática del filtro.	Póngase en contacto con un centro de servicio autorizado de Bosch .

Servicio técnico y atención al cliente

México

Robert Bosch, S. de R.L. de C.V.
Calle Robert Bosch No. 405
C.P. 50071 Zona Industrial,
Toluca – México, RFC: RBO910102QJ9
Tel.: (52) 55 528430-62
Tel.: 800 6271286

España

Tel. Asesoramiento al cliente: 902 531 553
Para cualquier consulta o pedido de piezas de repuesto es imprescindible indicar el nº de artículo de 10 dígitos que figura en la placa de características del producto.

Eliminación

El aspirador, los accesorios y los embalajes deberán someterse a un proceso de recuperación que respete el medio ambiente.



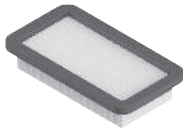
¡No arroje el aspirador a la basura doméstica!

Sólo para los países de la UE:

Los aparatos eléctricos y electrónicos que ya no se puedan utilizar deben recogerse por separado y eliminarse de forma respetuosa con el medio ambiente. Utilice los sistemas de recogida indicados. Una eliminación incorrecta puede ser perjudicial para el medio ambiente y la salud debido a las sustancias peligrosas que puedan contener.



El símbolo es solamente válido, si también se encuentra sobre la placa de características del producto/fabricado.



2 608 000 889



2 608 000 886



2 608 000 585



2 608 000 769



2 608 000 887



2 608 000 661



2 608 000 797



2 608 000 806



2 608 000 890



2 608 001 109



2 608 000 891



2 608 438 691



5 m

4 m



22 mm

28 mm



2 608 000 568



2 608 000 885

Servicekontakte
Service Contacts
Contacts de Service
Contactos de Servicio
Контакты сервисных центров



<https://www.bosch-pt.com/serviceaddresses>

Garantiebedingungen
Guarantee Conditions
Conditions de Garantie
Condiciones de Garantía
Условия гарантии



<https://www.bosch-pt.com/guarantee/202601>